

KROMO ALI SPA

ОДИН ИЗ ЛИДЕРОВ В ПРОИЗВОДСТВЕ МАШИН ДЛЯ МОЙКИ

- **столовой посуды**
- **кухонной посуды и инвентаря**
- **инвентаря кондитерских, хлебопекарных и прочих пищевых предприятий, включая дежи, венчики, пекарские листы**
- **ящиков и оборотной тары.**



Мойка ящиков и инвентаря — серия КР

Можно мыть: кухонную посуду и инвентарь, дежи, пекарские листы, оборотную тару



- ◆ циклы 2 - 12 минут
- ◆ Макс. корзина 1350x725x820(Н)
- ◆ Потребление воды за 1 цикл 2,3-8,6 л.
- ◆ Мойка водой 50° - 55° С.
- ◆ Ополаскивание 85° С.

Серия GR — мойка гранулами

Для сильно загрязненной посуды и инвентаря



- ◆ Циклы 4 - 15 минут
- ◆ Для сильных загрязнений можно дополнительно использовать гранулы (1 упаковка гранул на 6 мес)
- ◆ Потребление воды за 1 цикл 4,4-5,5 л.
- ◆ Мойка водой 50° - 55° С, Ополаскивание 85° С.
- ◆ Granul 900 – для листов 600x400, Granul 1000 - для листов 800x600
- ◆ Встроенные рекуператор тепла и система PLUS

Мойка ящиков — серия КР

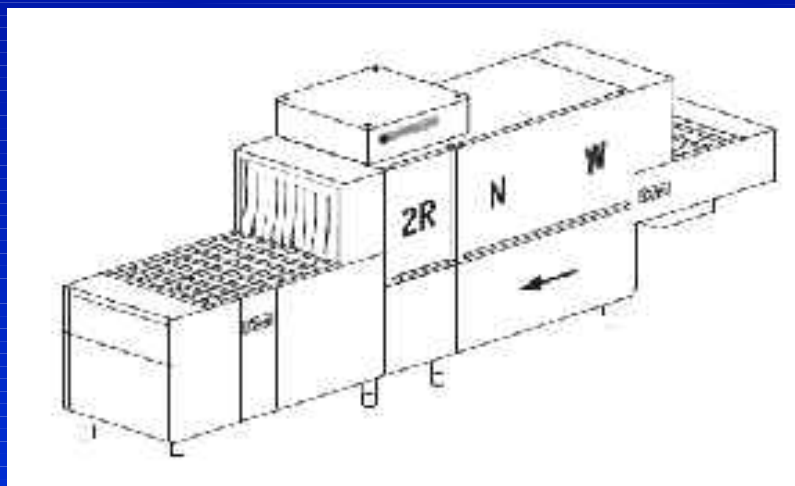
Можно мыть перфорированные ящики, сплошные, инвентарь при размещении в корзине



- ◆ Для ящиков шириной от 390 до 510, высота до 500 мм
- ◆ Мойка водой 50° - 55° С,
- ◆ Ополаскивание 85° С.
- ◆ Возможность встройки сушки
- ◆ Возможность установки рамы для работы одним оператором (BX230 SPECIAL)
- ◆ Рекуператор тепла (опция)

Мойка ящиков — серия FR

Можно мыть перфорированные или сплошные ящики, инвентарь, формы для тортов, кексов



- ◆ Сетчатый транспортер шириной 710 мм, позволяет размещать самую разную посуду, инвентарь. Высота 450 мм
- ◆ Мойка 50° - 55°С, Ополаскивание 85°С
- ◆ Возможность встройки сушки
- ◆ Рекуператор тепла (опция)

Ждем Вас на выставке
Агропродмаш-2014
Павильон 3 ст енд3 F40

*KROMO ALI SPA Via Mestre 3 - 31033 - Castelfranco
Veneto (TV) Italy*

*Tel. +39 0423.734580 - +7 964 709 94 00,
kromo@kromo-ali.com
www.kromo-ali.com*

KROMO
EXCELLENCE IN DISHWASHING